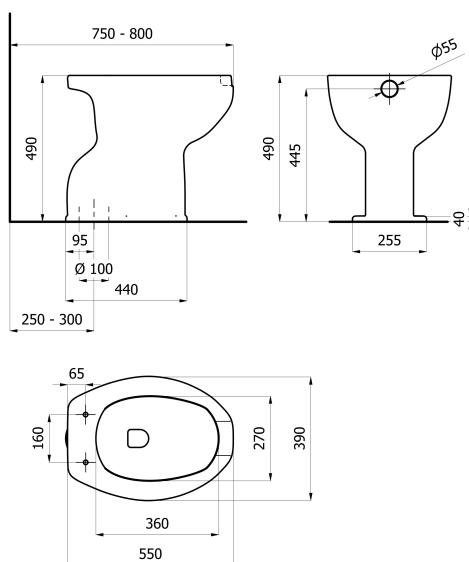


## SCHEDA TECNICA PRODOTTO

### DISEGNO TECNICO



### FOTO



**FAMIGLIA PRODOTTO:** SANITARI

**CODICE:** 420-S

**DESCRIZIONE:**

Vaso ergonomico con apertura frontale e scarico a pavimento.

**PRESTAZIONI:**

Capacità di scarico 4 litri.

**CERTIFICAZIONI:**

Certificazione TUV di sistema UNI EN ISO 9001

Dichiarazione di conformità CE al Regolamento europeo 305/2011 per i Prodotti da Costruzione.

Nuove normative per il settore bagno. Norme di riferimento: UNI EN 997

### CARATTERISTICHE PRODOTTO:

Vaso ergonomico a pavimento, serie Basic. Altezza 50 cm dal piano di calpestio. Scarico a pavimento. Fissaggi verticali. Apertura frontale. Sedile non in dotazione. Sedile idoneo art. 430-E.

### FISSAGGIO (INSTALLAZIONE):

Fissaggi verticali per viti  $\varnothing$  8 mm.

Per favorire l'utilizzo da parte di persone disabili o con difficoltà motorie mantenere il bordo frontale a 75 cm dalla parete posteriore e seguire le indicazioni legislative.

### MANUTENZIONE:

- Controllare periodicamente il corretto fissaggio del vaso.

- Pulire con acqua e sapone o altri prodotti adatti; evitare prodotti aggressivi o abrasivi. Asciugare con un panno morbido.

### COMPOSIZIONE PRODOTTO:

Vaso, Vitreous china Smaltato

### MATERIALI:

### TRATTAMENTI:

### TOLLERANZA:

#### PESI E DIMENSIONI

I pesi e le dimensioni degli articoli in ceramica sono sottoposti a leggere variazioni e devono intendersi approssimativi; le quote di cantiere riportate possono presentare lievi differenze dovute alle tolleranze di fabbricazione degli articoli ceramici. General tolerances:  $\pm 5$  mm.

### CONFEZIONE:

Imballo in scatola di cartone 625 x 440 x 562 mm / Imballo su bancale per pezzi multipli.  
Peso: 18 kg

ST\_PRODOTTO: 420-S

- 1

APPROVATO

R.T.

REV.03 DEL 18/07/2024

I dati riportati non possono essere ritenuti vincolanti. Thermomat Saniline S.r.l. si riserva il diritto di apportare modifiche tecniche ed estetiche senza nessun preavviso.

**Thermomat Saniline s.r.l.**

Via M. Curie, 7 - 46034 Borgo Virgilio (Mantova) ITALY

Tel. + 39 0376 4473

www.thermomat.com - info@thermomat.com



**Azienda con Sistema di Gestione Qualità certificato secondo la norma  
UNI EN ISO 9001:2015**